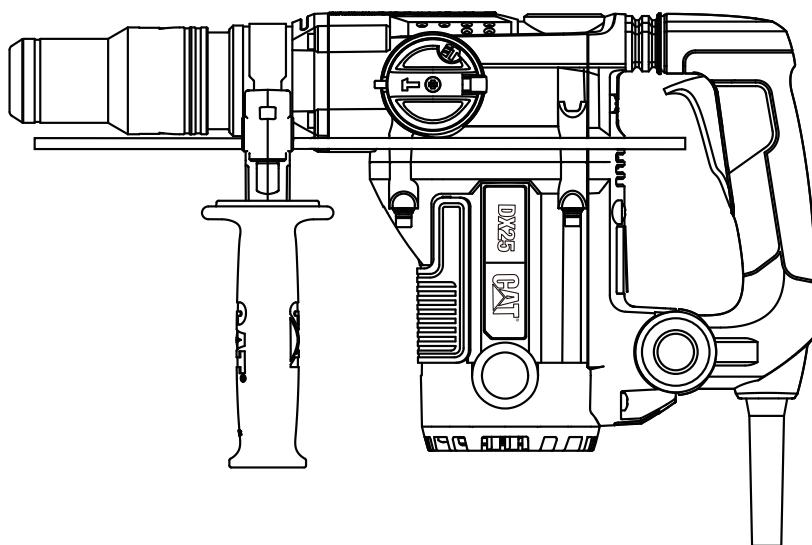


# CAT<sup>®</sup>

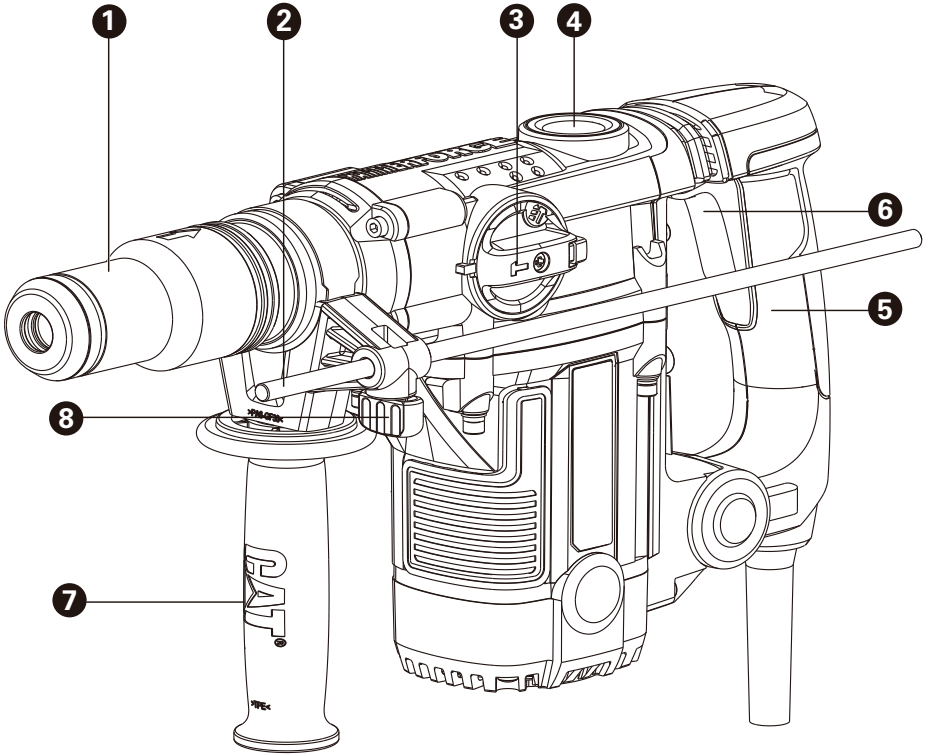


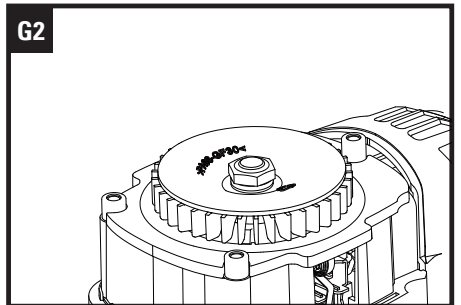
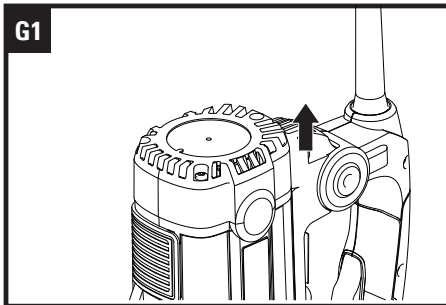
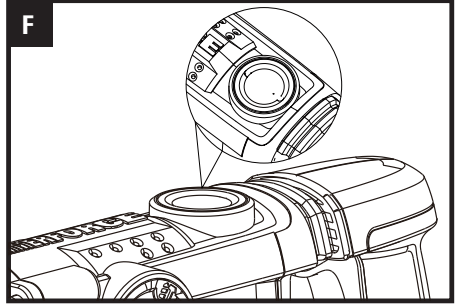
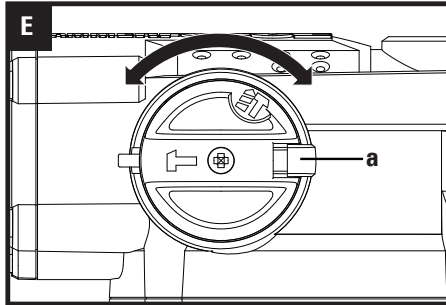
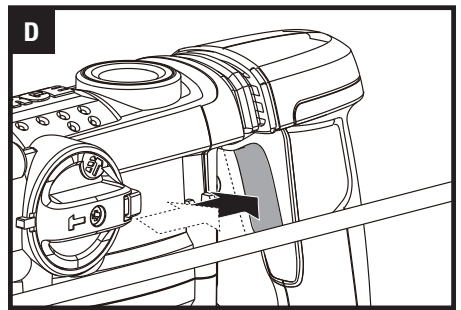
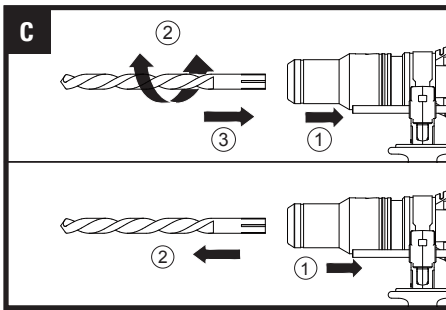
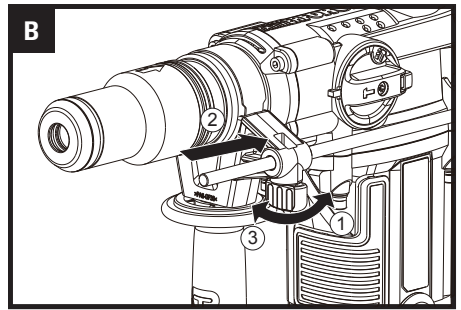
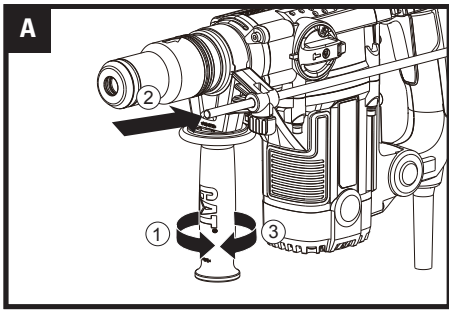
## 1100W

### DX25



EN	Rotary hammer	DK	Rotationshammer
DE	Bohrhammer	PL	Młot obrotowy
FR	Marteau Perforateur	BG	Ротативен пробивен чук
IT	Martello Rotativo	HU	Pneumatikus fúrókalapács
ES	Martillo rotatorio	RO	Ciocan articulat
NL	Boorhamer	CZ	Rotační kladivo
PT	Martelo Rotativo	SK	Otočné kladivo
SV	Rotorhammare	SL	Rotacijski vrtalnik
FIN	Poravasara	TR	Kırıcı Delici
NOR	Roterende hammer	AR	دقاق دوّار





# ОРИГИНАЛНИ ИНСТРУКЦИИ БЕЗОПАСНОСТ НА ПРОДУКТА ОБЩИ ПРЕДУПРЕЖДЕНИЯ ЗА БЕЗОПАСНОСТ ЗА ЕЛЕКТРОИНСТРУМЕНТИ



**ПРЕДУПРЕЖДЕНИЕ:** Прочетете всички предупреждения за безопасност, инструкции, илюстрации и спецификации, предоставени с този електроинструмент.

Неспазването на всички посочени инструкции може да доведе до токов удар, пожар и/или сериозно нараняване.

**Запазете всички предупреждения и инструкции за бъдеща справка.**

Терминът „електроинструмент“ в предупрежденията се отнася за вашите електроинструменти, съхранявани от мрежата (с кабел) или за електроинструментите, работещи с батерия (без кабел).

## 1) БЕЗОПАСНОСТ НА РАБОТНОТО МЯСТО

- a) **Поддържайте работното място чисто и добре осветено.** Разхвърляните или тъмни места предизвикват инциденти.
- b) **Не работете с електроинструменти в експлозивни атмосфери, като например при наличие на запалими течности, газове или прах.** Електроинструментите произвеждат искри, които могат да запалят прах или изпарения.
- c) **Децата и наблюдателите трябва да стоят настрана, докато работите с електроинструмента.** Разсейването може да доведе до зазуба на контрол.

## 2) ЕЛЕКТРИЧЕСКА БЕЗОПАСНОСТ

- a) **Щепселите на електроинструментите трябва да съответстват на контактите.** Никога не модифицирайте щепсела по никакъв начин. Не използвайте никакви адаптерни щепсели със заземени електроинструменти. Немодифицираните щепсели и подходящите контакти ще намалят риска от токов удар.
- b) **Избягвайте контакт на тялото със заземени повърхности, като тръби, радиатори, кухненски печки и хладилници.** Съществува повишен риск от токов удар, ако тялото ви бъде заземено.
- c) **Не излагайте електроинструментите на дъжд или влажни условия.** Водата, навлизаща в електроинструмента, ще увеличи риска от токов удар.
- d) **Не повреждайте кабела.** Никога не използвайте кабела, за да носите, дърпате или изключвате електроинструмента. Дръжте кабела далеч от топлина, масло, остри ръбове или движещи се части. Повредените или заплетени кабели повишават риска от токов удар.
- e) **Когато работите с електроинструмент на открито, използвайте удължителен кабел, подходящ за употреба на открито.**

Употребата на кабел, подходящ за употреба на открито, намалява риска от токов удар.

- f) **Ако е наложително да работите с електроинструмента във влажно място, използвайте защитно съхраняване с дефалтнотокова защита (ДТЗ).** Използването на ДТЗ намалява риска от токов удар.
- 3) **ЛИЧНА БЕЗОПАСНОСТ**
    - a) **Бъдете нащрек, внимавайте какво правите и използвайте здравия си разум, когато работите с електроинструмент. Не използвайте електроинструмент, когато сте изморени или под влияние на наркотици, алкохол или лекарства.** Момент невнимание при работа с електроинструмент може да доведе до сериозни наранявания.  
b) **Използвайте лични предпазни средства. Винаги носете защитни очила.** Предпазните средства като прахова маска, предпазни обувки против тързаяне, каска или антифони, използвани за подходящите условия, ще намалят нараняванията.  
c) **Предотвратяване на неволно стартиране.** Уверете се, че превключвателят е в позиция изкл. (off), преди свързване към източник на захранване и/или батерияен пакет, вземане или носене на инструмента. Носенето на електроинструменти с пръст върху превключвателя или енергизирването им при натиснат превключвател може да доведе до злополуки.  
d) **Отстранете всеки регулиращ ключ или гаечен ключ преди да включите инструмента.** Гаечен ключ или друг ключ, прикрепен към въртящата се част на електроинструмента, може да доведе до наранявания.  
e) **Не дръжте инструмента твърде далече. Непрекъснато спазвайте подходящо положение и баланс.** Това спомага за по-доброто управление на електроинструмента в непредвидени ситуации.  
f) **Носете подходящо облекло. Не носете широки дрехи или бижута.** Дръжте косата и дрехите си далеч от движещите се части. Широките дрехи, бижута или дългата коса могат да бъдат захванати от движещите се части.  
g) **Ако са осигурени устройства за свързване на уреди за извличане и събиране на прах, уверете се, че те са свързани и се използват правилно.** Използването на прахуловители може да намали опасностите, свързани с праха.  
h) **Не позволявайте познаването, придобито от честата употреба на инструменти, да ви позволи да изгубите бдителността си и да игнорирате принципите за безопасност на инструментите.** Небрежно действие може да причини тежки наранявания в рамките на части от секундата.
  - 4) **ИЗПОЛЗВАНЕ И ГРИЖА ЗА ЕЛЕКТРОИНСТРУМЕНТА**
    - a) **Не претоварвайте електроинструмента.** Използвайте правилния електроинструмент за вашите нужди. Правилният електроинструмент ще свърши работата по-добре и по-безопасно при скоростта,

за която е проектиран.

- b) **Не използвайте електроинструмента, ако преключвателят не го включва и изключва.** Всеки електроинструмент, който не може да се управлява с преключвателя, е опасен и трябва да бъде ремонтиран.
  - c) **Изключете щепсела от източника на захранване и / или извадете батерииния пакет, ако се разглобява, от електроинструмента, преди да направите каквито и да е настройки, да смените аксесоарите или да съхранявате електроинструментите.** Подобни превантивни предпазни мерки намаляват риска от включване на електроинструмента по невнимание.
  - d) **Съхранявайте електроинструментите на място, недостъпно за деца, и не позволявайте на лица, които не са запознати с електроинструмента или с тези инструкции, да работят с електроинструмента.** Електроинструментите са опасни в ръцете на необучени потребители.
  - e) **Грижете се за електроинструментите и аксесоарите.** Проверявайте за неправилно подравняване или свързване на движещите се части, счупвания на части и всякакви други състояния, които могат да повлияят на работата на електроинструмента. При повреда, ремонтирайте инструмента преди употреба. Много злоупотреби са причинени от лошо поддържани електроинструменти.
  - f) **Поддържайте режещите инструменти остри и чисти.** Правилно поддържаните режещи инструменти с остри режещи ръбове е по-малко вероятно да засичат при работа и са по-лесни за управление.
  - g) **Използвайте електроинструментите, аксесоарите и резците според настоящите инструкции, като отчитате условията на работа и работата, която ще се извършва.** Употребата на електроинструмента за операции, различни от тези, за които е предназначен, може да доведе до опасни ситуации.
  - h) **Пазете дръжките и захващащите повърхности сухи, чисти и без следи от масло и смазка.** Хлъзгавите дръжки и захващащи повърхности не позволяват безопасна работа и контрол на инструмента при неочаквани ситуации.
- 5. ОБСЛУЖВАНЕ**
- a) **Вашият електроинструмент трябва да се обслужва от квалифицирано лице, което използва само оригинални резервни части.** Това ще гарантира запазването на безопасността на електроинструмента.

## ПРЕДУПРЕЖДЕНИЯ ЗА БЕЗОПАСНОСТ ПРИ КЪРТЕНЕ

- 1) **Инструкции за безопасност за всички операции**
- a) **Носете антифони.** Излагането на шум може да доведе до загуба на слуха.
- b) **Използвайте спомогателната(и)**

**ръкохватка(и), ако има в комплекта.**

Загубата на контрол може да причини телесна повреда.

- c) **Дръжте електроинструмента само за изолираната повърхност за захващане, когато извършвате операция, при която режещият аксесоар може да влезе в досег със скрито окабеляване.** Аксесоарът за рязане или крепежните елементи, влизащи в досег с проводник под напрежение, ще оставят откритите метални части на електроинструмента под напрежение и могат да причинят токов удар на оператора.
- 2) Инструкции за безопасност при използване на дълги свредла с перфоратори**
- a) **Винаги започвайте пробиване с ниска скорост и с върха на свредлото в контакт с детайла.** При по-високи скорости има вероятност свредлото да се огъне, ако се остави да се върти свободно без контакт с детайла, което води до нараняване.
  - b) **Прилагайте натиск само в права линия с найкрайника и не прилагайте прекомерен натиск.** Найкрайниците могат да се огънат, причинявайки счупване или загуба на контрол, което води до нараняване.

## ДОПЪЛНИТЕЛНИ ПРАВИЛА ЗА БЕЗОПАСНОСТ ЗА ЧУК

- 1. **Винаги носете прахова маска.**

## СИМВОЛИ



За да се намали риска от нараняване, потребителят трябва да прочете ръководството с инструкции



ПРЕДУПРЕЖДЕНИЕ



Носете антифони



Носете защитни очила



Носете прахова маска



Двойна изолация




Излезлите от употреба електрически продукти не бива да бъдат изхвърляни заедно с битовите отпадъци. Моля, използвайте рециклиращи съоръжения там, където има такива. Информация за рециклирането можете да получите от местните власти или от съответния търговец на дребно.

# СПИСЪК НА КОМПОНЕНТИТЕ

1. ПАТРОННИК
2. ДЪЛБОКОМЕР
3. ДИСК ЗА ИЗБОР НА ФУНКЦИЯ НА РЕЖИМ
4. КАПАК НА КУТИЯТА ЗА ГРЕС
5. РЪКОХВАТКА
6. БУТОН ВКЛ./ИЗКЛ.
7. СПОМАГАТЕЛНА РЪКОХВАТКА
8. КОПЧЕ ЗА ЗАКЛЮЧВАНЕ НА УРЕДА ЗА ИЗМЕРВАНЕ НА ДЪЛБОЧИНА

## ТЕХНИЧЕСКИ ДАННИ

Тип DX25 (25 – обозначение за машини, представляващи перфоратори)

Напрежение	220-240 V~50/60 Hz
Входна мощност	1100 W
Скорост на празен ход	580/min
Честота на ударите	3950bpm
Енергия на удара	8.5J
Тип патронник	SDS-Max
Максимален капацитет за пробиване на зидария	40 mm
Клас на защита	 /II
Тегло на машината	5.3 kg

BG


## АКСЕСОАРИ

Спомагателна ръкохватка	1
Дълбокомер	1


Препоръчваме ви да закупвате вашите аксесоари от същия магазин, от който сте закупили инструмента. Направете справка с опаковката за аксесоари за повече подробности. Персоналът в магазина може да ви съдейства и да ви предложи съвет.

## ИНФОРМАЦИЯ ЗА ШУМА

### РЕЖИМ НА ПЕРФОРАТОР:

Претеглено звуково налягане	$L_{pA}$ : 94,3 dB(A)
Претеглена звукова мощност	$L_{wA}$ : 105,3 dB(A)
$K_{pA}$ & $K_{wA}$ =	3.0 dB(A)
<b>Носете антифони</b> 	

## РЕЖИМ НА КЪРТЕНЕ:

Претеглено звуково налягане	$L_{pA}$ : 92,7 dB(A)
Претеглена звукова мощност	$L_{WA}$ : 103,7 dB(A)
$K_{pA}$ & $K_{WA}$ =	3.0 dB(A)
<b>Носете антифони</b> 	

## ИНФОРМАЦИЯ ЗА ВИБРАЦИИТЕ

Обща стойност на вибрациите (триаксиална векторна сума), определена според БДС EN 62841:	
Ударно пробиване в бетон	Стойност на вибрационните емисии: $a_{r,HD}=6,143 \text{ m/s}^2$ (основна ръкохватка) Стойност на вибрационните емисии: $a_{r,HD}=8,152 \text{ m/s}^2$ (спомогателна ръкохватка)
	Неопределеност $K = 1.5 \text{ m/s}^2$
Къртене	Стойност на вибрационните емисии: $a_{r,CH} = 11,224 \text{ m/s}^2$ (основна ръкохватка) Стойност на вибрационните емисии: $a_{r,CH} = 14,6766 \text{ m/s}^2$ (спомогателна ръкохватка)
	Неопределеност $K = 1.5 \text{ m/s}^2$

Декларираната обща стойност на вибрациите и декларираната стойност на емисиите на шум са измерени в съответствие със стандартен метод за измерване и могат да бъдат използвани за сравняване на един инструмент с друг.

Декларираната обща стойност на вибрациите и декларираната емисия на шум може да се използва и за предварителна оценка на експозицията.



**ПРЕДУПРЕЖДЕНИЕ:** Стойността на емисиите на вибрации и шум при реално използване на електроинструмента може да се различава от декларираната стойност в зависимост от начините, по които инструментът се използва, в зависимост от детайла, който се обработва, и в зависимост от следните примери и други варианти за начина на използване на инструмента:

Как се използва инструментът и материалите, които се режат или пробиват.

Добро състояние и правилна поддръжка на инструмента.

Използване на правилните аксесоари за инструмента и поддържането му остър и в добро състояние.

Стенат захват на ръкохватките и използване на противовибрационни и противощумови аксесоари. Употреба на инструмента според дизайна му и тези инструкции.

**Този инструмент може да предизвика синдром на вибрация „ръка-рамо“, ако употребата му не се управлява адекватно.**



**ПРЕДУПРЕЖДЕНИЕ:** За да бъде точна, оценката на нивото на експозиция в реалните условия на употреба трябва също да вземе предвид всички части от работния цикъл, като например времето, през което инструментът е изключен и когато работи на празен ход без реално да извършва работа. Това може значително да намали нивото на експозиция през общия работен период.

Как да намалите риска от експозиция на вибрации и шум. Винаги използвайте остри длетя, свредла и ножове.

Грижете се за инструмента според тези инструкции и го поддържайте смазан (където е приложимо).

Ако инструментът ще се използва редовно, инвестирайте в противовибрационни и противощумови аксесоари.

Планирайте работния си график, за да разпределите употребата на високовибрационни инструменти в няколко отделни дни.

# ИНСТРУКЦИИ ЗА РАБОТА



**ЗАБЕЛЕЖКА:** Преди да използвате инструмента, прочетете внимателно книжката с инструкции.

## ПРЕДНАЗНАЧЕНИЕ

Машината е предназначена за ударно пробиване в бетон, тухла и камък, както и за по-лека работа с длето. Също така е подходяща за пробиване без удар в дърво, метал, керамика и пластмаса.

## СГЛОБЯВАНЕ

### 1. МОНТИРАНЕ НА СПОМАГАТЕЛНАТА РЪКОХВАТКА (ВЖ. ФИГ. А)

За вашата безопасност ви препоръчваме винаги да използвате спомагателната ръкохватка. Завъртете дръжката на спомагателната ръкохватка обратно на часовниковата стрелка, за да разхлабите затягащия пръстен. Плъзнете затягащия пръстен на спомагателната ръкохватка над втулката на дръжката на перфоратора и завъртете дръжката около втулката, докато дръжката застане в желаното работно положение. Завъртете дръжката по часовниковата стрелка, за да затегнете спомагателната ръкохватка на място.

**ПРЕДУПРЕЖДЕНИЕ:** Спомагателната ръкохватка трябва да се използва по време на работа.

### 2. МОНТИРАНЕ НА ДЪЛБОКОМЕРА (ВЖ. ФИГ. В)

Дълбокомерът може да се използва за задаване на постоянна дълбочина на пробиване. Завъртете заключващия винт в горния край на спомагателната ръкохватка обратно на часовниковата стрелка, за да го развийте, поставете дълбокомера в отвора на ръкохватката. Регулирайте го до желаната дълбочина. Завийте заключващия винт по часовниковата стрелка, за да го затегнете.

### 3. ПОСТАВЯНЕ И ИЗВАЖДАНЕ НА СВРЕДЛОТО (НЕ Е ВКЛЮЧЕНО) (ВЖ. ФИГ. С)

Внимавайте да не повредите противоположното капаче, когато сменят инструментите.

#### - Поставяне

Почистете и леко смажете свредлото преди да го поставите. Поставете почистеното от прах свредло директно на държача на инструмента с усукващо движение, докато се фиксира. Държачът се заключва. Проверете заключването като издърпате инструмента.

#### - Изваждане

Приберете обратно заключващата втулка на държача на инструмента и издърпайте свредлото.

**ПРЕДУПРЕЖДЕНИЕ:** Перфораторът генерира мощна сила, за да свършите работата си бързо и ефективно. Тази сила може да счупи или заключи SDS свредла с ниско качество. Затова препоръчваме да използвате само висококачествени SDS свредла с този инструмент.

## РАБОТА

### 1. БУТОН ВКЛ./ИЗКЛ. (ВЖ. ФИГ. D)

Натиснете бутона вкл./изкл., за да започнете работа, и го освободете, за да спрете инструмента.

### 2. ПРОТИВОВИБРАЦИОННА РЪКОХВАТКА

Противовибрационната ръкохватка намалява вибрациите като прави работата по-удобна и сигурна.

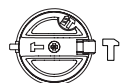
### 3. ФУНКЦИЯ ИЗБОР НА РЕЖИМ (ВЖ. ФИГ. E)

Работата на скоростната кутия за всяко приложение се настройва от диска за избор на функция на режим. За промяна на функциите натиснете бутона за отключване (а) и завъртете диска за избор на желаната режим на работа.

**ЗАБЕЛЕЖКА:** След завъртане до желаната позиция, преместете диска за избор леко наляво или надясно, за да проверите дали е заключен на място.



Режим за едновременно пробиване и къртене на бетон и тухла



Режим за къртене

**ПРЕДУПРЕЖДЕНИЕ:** Селекторът на режим може да се използва само при спряна машина.

### 4. МАШИНА ЗА СМАЗВАНЕ (ВЖ. ФИГ. F)

Предавателната кутия се смазва с грес. Когато ефективността на чука е ниска, е необходимо презареждане. Отворете капача с помощта на ключа и добавете грес на литиева основа с общо предназначение.

**ЗАБЕЛЕЖКА:** Моля, напълнете 10 г подходяща грес, за да поддържате машината след 100 часа работа.

**ПРЕДУПРЕЖДЕНИЕ:** Съхранявайте контейнера с грес далеч от деца.

### 5. СМЯНА НА ЧЕТКИТЕ (ВЖ. ФИГ. G1-G2)

- Отвийте капачката на карбоновата четка с помощта на отвертка.
- Когато четките се нуждаят от подмяна, винаги подменяйте и двете четки.
- Завъртете напълно капачката на карбоновата четка. Проверете дали инструментът работи. Преди употреба оставете да работи няколко минути, за да може четките да се успокоят.

### 6. ПРЕДПАЗЕН МЕХАНИЧЕН СЪЕДИНИТЕЛ

Този инструмент генерира висока сила при употреба. Винаги дръжте инструмента с двете си ръце и заемайте сигурна поза. Ако свредлото или длетото се заключи в детайла, съединителят ще се задейства, спирайки шпиндела на инструмента. Това е нормално. Изключете машината, разхлабете и извадете свредлото или длетото от обработвания детайл.





**ПРЕДУПРЕЖДЕНИЕ:** Включването на машината при забито в детайла свредло или длето води до висок въртящ момент и може да доведе до нараняване.

## СЪВЕТИ ПРИ РАБОТА С ИНСТРУМЕНТА

1. Намалете натиска върху свредлото, когато предстои да пробие. Това ще предотврати блокирането на свредлото.
2. Когато пробивате голям отвор, първо пробийте пилотен отвор като използвате по-малко свредло.
3. Натискът, който прилагате върху свредлото, трябва винаги да бъде праволинеен и по възможност под прав ъгъл спрямо заготовката.
4. Натискът, който прилагате върху свредлото, трябва винаги да бъде праволинеен и по възможност под прав ъгъл спрямо заготовката.
5. Не прилагайте прекомерен натиск към инструмента, докато пробивате. Излишната сила не ускорява работата.

## ПОДДРЪЖКА

**Преди да пристъпите към каквото и да било регулиране, обслужване или поддръжка, първо издърпайте захранващия кабел от електрическия контакт.**

Вашият електроинструмент не съдържа никакви детайли, които да се обслужват от потребителя. Никога не използвайте вода или химически препарати за почистване на електроинструмента. Почиствайте го със суха кърпа. Винаги съхранявайте вашия електроинструмент на сухо място. Поддържайте вентилационните отвори на двигателя чисти. Поддържайте всички бутони за управление чисти от прах. От време на време може да виждате искри през вентилационните отвори. Това е нормално и няма да повреди вашия електроинструмент. Ако захранващият кабел бъде повреден, той трябва да бъде подменен от производителя, от обслужващия го представител или от друго компетентно лице с цел избягване на опасности.

## ОТСТРАНЯВАНЕ НА НЕИЗПРАВНОСТИ

1. Ако вашият електроинструмент не се включва, първо проверете щепсела на захранването.
2. Ако перфораторът стане твърде горещ по време на употреба, завъртете превключвателя на перфоратора на режим за пробиване на максимална скорост и празен ход за 2 минути.
3. Ако ефективността на работа на перфоратора е твърде ниска, добавете смазка в гресьорката.
4. Ако ефективността на перфоратора е ниска, проверете дали инструментът не е затъпен.
5. Ако проблемът не може да бъде отстранен, занесете инструмента при оторизиран представител за ремонт.

## ОПАЗВАНЕ НА ОКЛНАТА СРЕДА



Излезлите от употреба електрически продукти не бива да бъдат изхвърляни заедно с битовите отпадъци. Моля, използвайте рециклиращи съоръжения там, където има такива. Информация за рециклирането можете да получите от местните власти или от съответния търговец на дребно.

## ДЕКЛАРАЦИЯ ЗА СЪОТВЕТСТВИЕ

Ние,  
POSITEC Germany GmbH  
Postfach 32 02 16, 50796 Cologne, Germany

Декларираме, че продуктът Описание: **Ротативен пробивен чук**  
Тип: **DX25 (25 - обозначение за машини, представляващи перфоратор)**  
Функция: **Къртене на различни материали**

Отговаря на следните директиви:  
**2006/42/EC,**  
**2011/65/EC и (EC)2015/863,**  
**2014/30/EC**

както и на стандартите  
**EN 62841-1, EN IEC 62841-2-6,**  
**EN IEC 55014-1, EN IEC 55014-2,**  
**EN IEC 61000-3-2, EN 61000-3-3**

Лице, оторизирано да изготвя техническото досие,  
**Име: Марсел Филц**  
**Адрес: POSITEC Germany GmbH**  
**Postfach 32 02 16, 50796 Cologne, Germany**



2023/5/28  
Allen Ding

Заместник-главен инженер, отговарящ за тестването и сертифицирането  
Positec Technology (China) Co., Ltd 18, Dongwang Road, Suzhou Industrial Park, Jiangsu 215123, P. R. China

# CAT<sup>®</sup>



[www.catpowertools.com](http://www.catpowertools.com)



©2023 Caterpillar. CAT, CATERPILLAR, their respective logos, "Caterpillar Yellow," the "Power Edge" trade dress as well as corporate and product identity used herein, are trademarks of Caterpillar and may not be used without permission. Positec Group Limited, a licensee of Caterpillar Inc

AR01724200